

DIN 7991 TPSEI (6 lobi / 6 lobes)

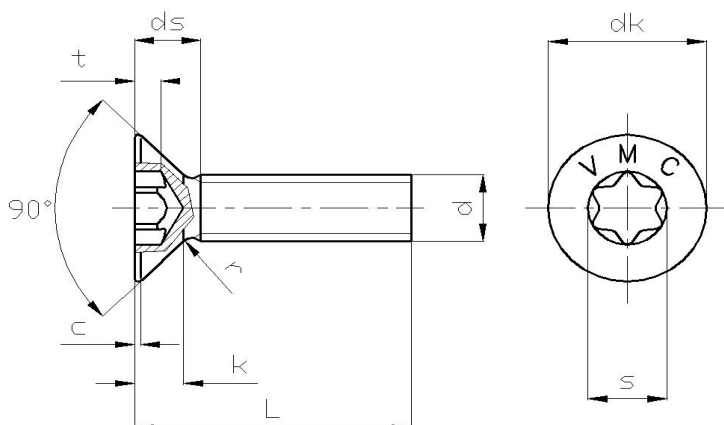
classe 10.9

Viti a testa svasata piana con cava esalobale

Hexalobular socket countersunk head screws

Filettatura metrica ISO a passo grosso

Metric ISO thread



d		M4	M5	M6	M8	M10
dk	max	8,0	10,0	12,0	16,0	20,0
k	max	2,3	2,8	3,3	4,4	5,5
s		T20	T25	T30	T40	T50
t	max	1,35	1,7	1,85	2,5	2,85

L = lunghezza/Length
in mm.

prezzo in EURO per 100 pezzi
Gross price €/100 pcs

6						
8						
10		€ 4,70				
12			€ 4,96	€ 6,33		
14						
16				€ 6,73	€ 12,14	€ 29,15
18						
20				€ 7,79	€ 13,13	€ 24,50
25					€ 14,66	
30						
35						
40						
45						
50						
55						
60						
65						
70						