

BUTTON EN ISO 7380/1 (6 lobi / 6 lobes)

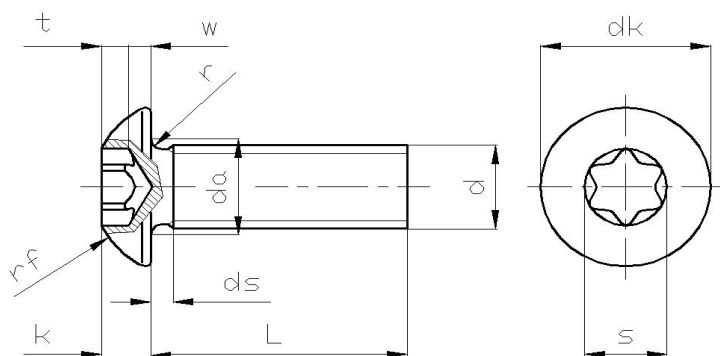
classe 10.9

Viti a testa bombata con cava esalobale

Hexalobular socket button head screws

Filettatura metrica ISO a passo grosso

Metric ISO thread



d		M 4	M 5	M 6	M 8	M 10
dk	max	7,6	9,5	10,5	14	17,5
k	max	2,2	2,75	3,3	4,4	5,5
s		T20	T25	T30	T40	T50
t	max	1,4	1,9	2,1	2,5	3,7

L = lunghezza/Length in mm. prezzo in EURO per 100 pezzi
Gross price €/100 pcs

6						
8						
10			€ 5,29	€ 7,15		
12		€ 4,44	€ 5,04	€ 6,45		
14						
16			€ 5,11	€ 6,84	€ 12,39	
18						
20			€ 5,55	€ 7,89	€ 13,23	
22						
25		€ 5,45	€ 6,51	€ 9,00	€ 14,87	€ 28,18
30				€ 9,86	€ 16,68	
35					€ 19,80	
40						
45						
50						
55						
60						
65						
70						