

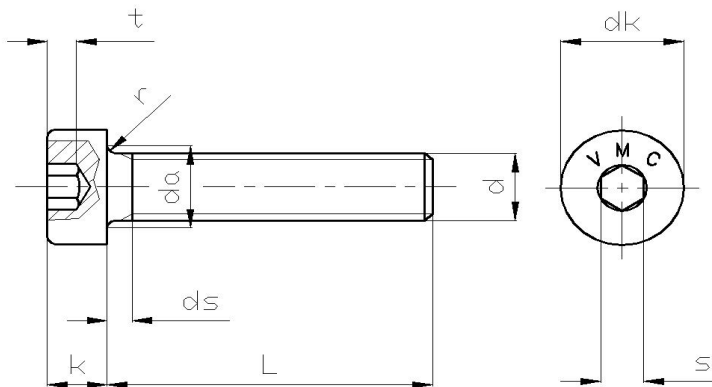
## Similar DIN 7984 UNI 9327 - classe 8.8

### Viti a testa cilindrica bassa con cava esagonale

### Hexagon socket low head cap screws

Filettatura metrica ISO a passo grosso

Metric ISO thread



d	M 5	M 6	M 8
dk	8,5	10	13
k	3,5	4	5
t	min 2,1	2,3	3,3
s	3	4	5

L = lunghezza/Length  
in mm.

prezzo in EURO per 100 pezzi  
Gross price €/100 pcs

L	M 5	M 6	M 8
8			
10	€ 4,34	€ 5,90	
12	€ 4,06	€ 5,26	
16	€ 4,08	€ 5,48	€ 9,96
20	€ 4,38	€ 6,29	€ 10,50
25		€ 7,10	€ 11,66
30			€ 13,00