
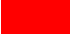




LISTINO PREZZI N° 10  
*Price list*

validità dal 16 Aprile 2012  
*valid from 16<sup>th</sup> April 2012*



Le misure indicate con  sono producibili su richiesta (potrebbe essere necessaria quantità minima).  
*Products identified with*  *are produced on demand (minimum quantity needed).*

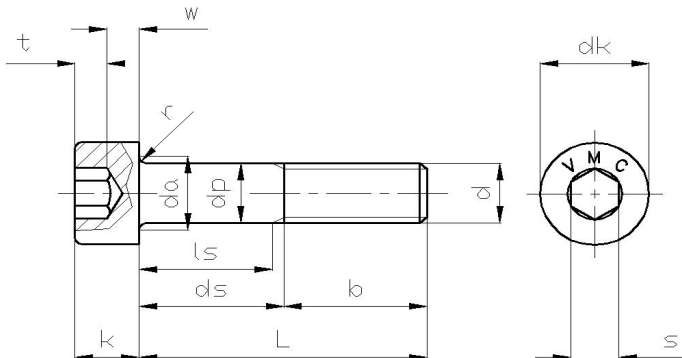
Bologna - ITALY  
[www.mecavit.it](http://www.mecavit.it)

## DIN 912 - EN ISO 4762 - UNI 5931 Classe 12.9 STEEL 34Cr4

### Viti acciaio testa cilindrica con esagono incassato

### Hexagon socket head cap screws

Filettatura metrica ISO a passo grosso  
Metric ISO thread



| d  |     | M3  | M3 | M4 | M5  | M6 | M8 | M10 | M12 |
|----|-----|-----|----|----|-----|----|----|-----|-----|
| dk | max | 5,5 |    | 7  | 8,5 | 10 | 13 | 16  | 18  |
| k  | max | 3   |    | 4  | 5   | 6  | 8  | 10  | 12  |
| s  |     | 2,5 |    | 3  | 4   | 5  | 6  | 8   | 10  |
| t  | min | 1,3 |    | 2  | 2,5 | 3  | 4  | 5   | 6   |
| b  |     | 18  |    | 20 | 22  | 24 | 28 | 32  | 36  |

L = lunghezza/Length  
in mm.

prezzo in EURO per 100 pezzi  
Gross price €/100 pcs

|    |  | ZINC DEIDR |        |  |  |  |  |  |  |
|----|--|------------|--------|--|--|--|--|--|--|
| 6  |  | € 6,78     | € 7,43 |  |  |  |  |  |  |
| 8  |  | € 6,62     | € 7,19 |  |  |  |  |  |  |
| 10 |  | € 6,62     | € 7,19 |  |  |  |  |  |  |
| 12 |  | € 6,78     | € 7,43 |  |  |  |  |  |  |
| 14 |  | € 7,02     | € 7,75 |  |  |  |  |  |  |
| 16 |  | € 7,02     | € 7,75 |  |  |  |  |  |  |
| 18 |  | € 7,51     | € 8,32 |  |  |  |  |  |  |
| 20 |  | € 7,27     | € 8,15 |  |  |  |  |  |  |
| 25 |  |            |        |  |  |  |  |  |  |
| 30 |  |            |        |  |  |  |  |  |  |
| 35 |  |            |        |  |  |  |  |  |  |
| 40 |  |            |        |  |  |  |  |  |  |
| 45 |  |            |        |  |  |  |  |  |  |
| 50 |  |            |        |  |  |  |  |  |  |
| 55 |  |            |        |  |  |  |  |  |  |
| 60 |  |            |        |  |  |  |  |  |  |
| 65 |  |            |        |  |  |  |  |  |  |
| 70 |  |            |        |  |  |  |  |  |  |
| 75 |  |            |        |  |  |  |  |  |  |

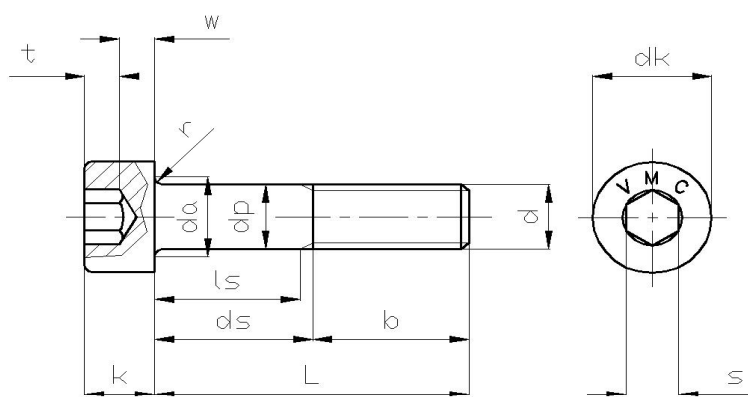
## DIN 912 - EN ISO 4762 - UNI 5931 Classe 8.8

### Viti acciaio testa cilindrica con esagono incassato

### Hexagon socket head cap screws

Filettatura metrica ISO a passo grosso

Metric ISO thread



| d  |     | M3  | M4 | M5  | M6 | M8 | M10 | M12 |
|----|-----|-----|----|-----|----|----|-----|-----|
| dk | max | 5,5 | 7  | 8,5 | 10 | 13 | 16  | 18  |
| k  | max | 3   | 4  | 5   | 6  | 8  | 10  | 12  |
| s  |     | 2,5 | 3  | 4   | 5  | 6  | 8   | 10  |
| t  | min | 1,3 | 2  | 2,5 | 3  | 4  | 5   | 6   |
| b  |     | 18  | 20 | 22  | 24 | 28 | 32  | 36  |

L = lunghezza/Length  
in mm.

prezzo in EURO per 100 pezzi  
Gross price €/100 pcs

|    |  |         |         |         |         |         |  |  |
|----|--|---------|---------|---------|---------|---------|--|--|
| 6  |  | € 5,92  |         |         |         |         |  |  |
| 8  |  | € 4,56  | € 4,93  | € 5,80  |         |         |  |  |
| 10 |  | € 3,76  | € 3,97  | € 5,26  |         |         |  |  |
| 12 |  | € 3,44  | € 3,66  | € 4,56  | € 8,43  |         |  |  |
| 14 |  | € 3,44  | € 3,90  | € 4,69  | € 8,43  |         |  |  |
| 16 |  | € 3,33  | € 3,60  | € 4,69  | € 8,30  |         |  |  |
| 18 |  | € 3,54  | € 3,83  | € 5,40  | € 8,66  |         |  |  |
| 20 |  | € 3,54  | € 3,83  | € 5,40  | € 8,66  |         |  |  |
| 25 |  | € 4,03  | € 4,49  | € 6,06  | € 9,61  | € 18,63 |  |  |
| 30 |  | € 4,35  | € 5,02  | € 6,64  | € 10,69 | € 20,05 |  |  |
| 35 |  | € 5,10  | € 5,85  | € 7,52  | € 12,88 | € 21,39 |  |  |
| 40 |  | € 5,80  | € 6,68  | € 8,40  | € 13,62 | € 22,84 |  |  |
| 45 |  | € 8,27  | € 7,44  | € 9,20  | € 14,68 |         |  |  |
| 50 |  | € 11,00 | € 9,04  | € 11,29 | € 15,55 | € 26,00 |  |  |
| 55 |  | € 14,08 | € 11,87 | € 12,71 | € 16,86 |         |  |  |
| 60 |  | € 17,49 | € 11,55 | € 14,51 | € 17,79 |         |  |  |
| 65 |  |         | € 13,18 | € 16,20 |         |         |  |  |
| 70 |  |         | € 14,88 | € 18,64 |         |         |  |  |
| 75 |  |         | € 16,72 | € 22,52 |         |         |  |  |

DISPONIBILI ANCHE IN CLASSE 10.9 SU RICHIESTA  
AVAILABLE ALSO IN CLASS 10.9 ON DEMAND

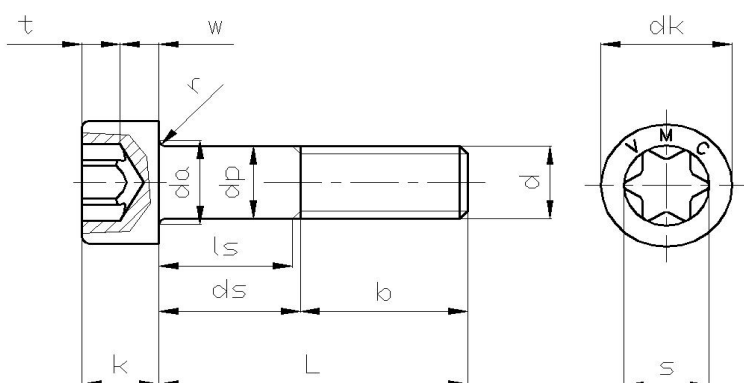
## UNI EN ISO 14579 TCE TX Classe 8.8

### Viti acciaio testa cilindrica con cava esalobale

#### Hexalobular socket head cap screws

Filettatura metrica ISO a passo grosso

Metric ISO thread



| d      | M4  | M5   | M6   | M8   | M10  |
|--------|-----|------|------|------|------|
| dk max | 7   | 8,5  | 10   | 13   | 16   |
| k max  | 4   | 5    | 6    | 8    | 10   |
| s      | T20 | T25  | T30  | T45  | T50  |
| t max  | 1,8 | 2,03 | 2,42 | 3,31 | 4,02 |
| b      | 20  | 22   | 24   | 28   | 32   |

L = lunghezza/Length  
in mm.

prezzo in EURO per 100 pezzi  
Gross price €/100 pcs

|    |        |        |        |         |  |
|----|--------|--------|--------|---------|--|
| 6  |        |        |        |         |  |
| 8  |        |        |        |         |  |
| 10 |        | € 4,83 | € 6,51 |         |  |
| 12 |        |        | € 5,75 |         |  |
| 14 | € 4,16 |        |        |         |  |
| 16 |        |        | € 5,96 |         |  |
| 18 |        |        |        |         |  |
| 20 |        | € 4,81 | € 6,84 | € 11,28 |  |
| 25 |        | € 5,64 | € 7,72 |         |  |
| 30 |        |        | € 8,45 |         |  |
| 35 |        |        |        |         |  |
| 40 |        |        |        |         |  |
| 45 |        |        |        |         |  |
| 50 |        |        |        |         |  |
| 55 |        |        |        |         |  |
| 60 |        |        |        |         |  |
| 65 |        |        |        |         |  |
| 70 |        |        |        |         |  |
| 75 |        |        |        |         |  |

## DIN 7991 - EN ISO 10642 - UNI 5933

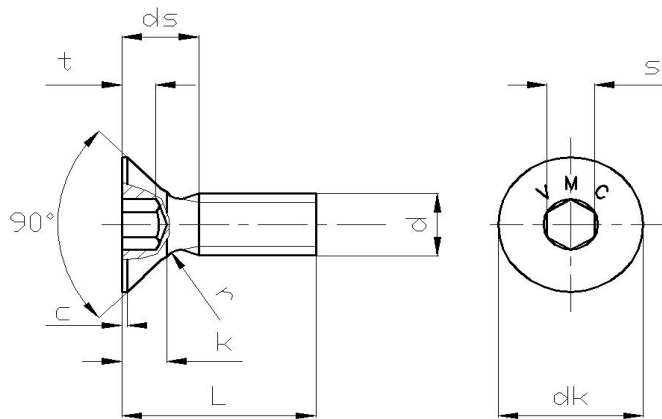
classe 10.9 ( classe 8.8 su richiesta/ 8.8 on demand )

### Viti a testa svasata piana con esagono incassato

#### Hexagon socket countersunk head screws

Filettatura metrica ISO a passo grosso

Metric ISO thread



| d  |     | M3  | M4  | M5   | M6   | M8   | M10  | M12  |
|----|-----|-----|-----|------|------|------|------|------|
| dk | max | 6,0 | 8,0 | 10,0 | 12,0 | 16,0 | 20,0 | 24,0 |
| k  | max | 1,7 | 2,3 | 2,8  | 3,3  | 4,4  | 5,5  | 6,5  |
| s  |     | 2   | 2,5 | 3    | 4    | 5    | 6    | 8    |
| t  | max | 1,2 | 1,8 | 2,3  | 2,5  | 3,5  | 4,4  | 4,6  |

L = lunghezza/Length  
in mm.

prezzo in EURO per 100 pezzi  
Gross price €/100 pcs

|    |  |        |         |         |         |         |         |         |
|----|--|--------|---------|---------|---------|---------|---------|---------|
| 6  |  | € 6,47 | € 6,85  |         |         |         |         |         |
| 8  |  | € 6,00 | € 4,85  | € 5,42  |         |         |         |         |
| 10 |  | € 5,71 | € 4,09  | € 4,54  | € 6,09  |         |         |         |
| 12 |  | € 5,94 | € 3,82  | € 4,31  | € 5,50  | € 12,66 |         |         |
| 14 |  | € 6,17 | € 3,86  | € 4,62  | € 5,74  | € 10,31 |         |         |
| 16 |  | € 6,17 | € 3,80  | € 4,40  | € 5,85  | € 10,56 | € 25,35 |         |
| 18 |  | € 6,94 | € 4,06  | € 4,70  | € 6,66  | € 11,31 | € 28,49 |         |
| 20 |  | € 6,86 | € 4,11  | € 4,78  | € 6,77  | € 11,42 | € 21,30 | € 37,40 |
| 25 |  | € 7,87 | € 4,71  | € 5,63  | € 7,71  | € 12,75 | € 23,73 | € 38,77 |
| 30 |  |        | € 5,16  | € 6,35  | € 8,55  | € 14,29 | € 25,92 | € 36,28 |
| 35 |  |        | € 6,03  | € 7,37  | € 9,71  | € 16,98 | € 28,04 | € 39,27 |
| 40 |  |        | € 6,85  | € 9,88  | € 10,85 | € 18,17 | € 30,26 | € 41,98 |
| 45 |  |        | € 12,44 | € 12,18 | € 11,90 | € 19,69 | € 32,44 |         |
| 50 |  |        | € 16,05 | € 16,49 | € 14,26 | € 21,03 | € 34,95 | € 48,84 |
| 55 |  |        |         | € 18,42 | € 18,78 | € 22,80 |         |         |
| 60 |  |        |         | € 23,64 | € 23,65 | € 24,19 |         |         |
| 65 |  |        |         |         | € 32,58 | € 28,45 |         |         |
| 70 |  |        |         |         | € 32,58 | € 28,45 |         |         |

## DIN 7991 - EN ISO 10642 - UNI 5933

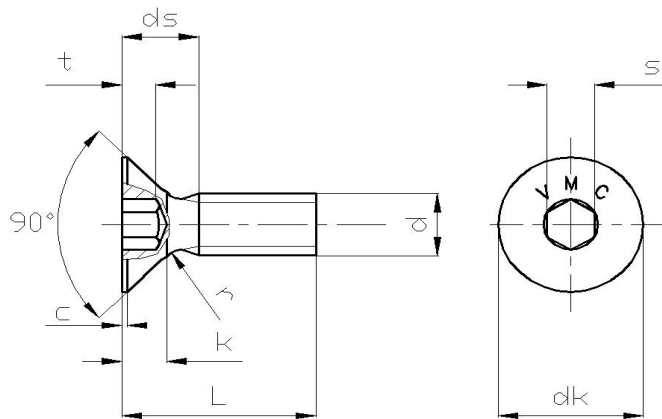
classe 10.9 ( classe 8.8 su richiesta/ 8.8 on demand )

### Viti a testa svasata piana con esagono incassato

#### Hexagon socket countersunk head screws

Filettatura metrica ISO a passo grosso

Metric ISO thread



| d  |     | M3  | M4  | M5   | M6   | M8   | M10  | M12  |
|----|-----|-----|-----|------|------|------|------|------|
| dk | max | 6,0 | 8,0 | 10,0 | 12,0 | 16,0 | 20,0 | 24,0 |
| k  | max | 1,7 | 2,3 | 2,8  | 3,3  | 4,4  | 5,5  | 6,5  |
| s  |     | 2   | 2,5 | 3    | 4    | 5    | 6    | 8    |
| t  | max | 1,2 | 1,8 | 2,3  | 2,5  | 3,5  | 4,4  | 4,6  |

L = lunghezza/Length  
in mm.

prezzo in EURO per 100 pezzi  
Gross price €/100 pcs

|    |  |        |         |         |         |         |         |         |
|----|--|--------|---------|---------|---------|---------|---------|---------|
| 6  |  | € 6,06 | € 6,69  |         |         |         |         |         |
| 8  |  | € 5,58 | € 4,69  | € 5,14  |         |         |         |         |
| 10 |  | € 5,28 | € 3,91  | € 4,23  | € 5,63  |         |         |         |
| 12 |  | € 5,52 | € 3,61  | € 3,95  | € 4,98  | € 11,83 |         |         |
| 14 |  | € 5,75 | € 3,63  | € 4,22  | € 5,16  | € 9,27  |         |         |
| 16 |  | € 5,75 | € 3,54  | € 3,96  | € 5,21  | € 9,31  | € 23,28 |         |
| 18 |  | € 6,46 | € 3,77  | € 4,22  | € 5,96  | € 9,84  | € 26,00 |         |
| 20 |  | € 6,38 | € 3,80  | € 4,26  | € 6,01  | € 9,89  | € 18,89 | € 33,80 |
| 25 |  | € 7,25 | € 4,33  | € 5,00  | € 6,79  | € 11,00 | € 20,90 | € 34,53 |
| 30 |  |        | € 4,71  | € 5,61  | € 7,49  | € 12,29 | € 22,66 | € 31,41 |
| 35 |  |        | € 5,51  | € 6,53  | € 8,49  | € 14,70 | € 24,35 | € 33,78 |
| 40 |  |        | € 6,26  | € 8,92  | € 9,49  | € 15,64 | € 26,14 | € 35,88 |
| 45 |  |        | € 10,71 | € 10,95 | € 10,40 | € 16,91 | € 27,90 |         |
| 50 |  |        | € 14,90 | € 15,16 | € 12,61 | € 17,98 | € 29,98 | € 41,50 |
| 55 |  |        |         | € 17,34 | € 16,98 | € 19,50 |         |         |
| 60 |  |        |         | € 21,42 | € 21,70 | € 20,63 |         |         |
| 65 |  |        |         |         | € 30,48 | € 24,64 |         |         |
| 70 |  |        |         |         | € 30,48 | € 24,64 |         |         |

## UNI EN ISO 14581 / DIN 7991 TPSEI TX

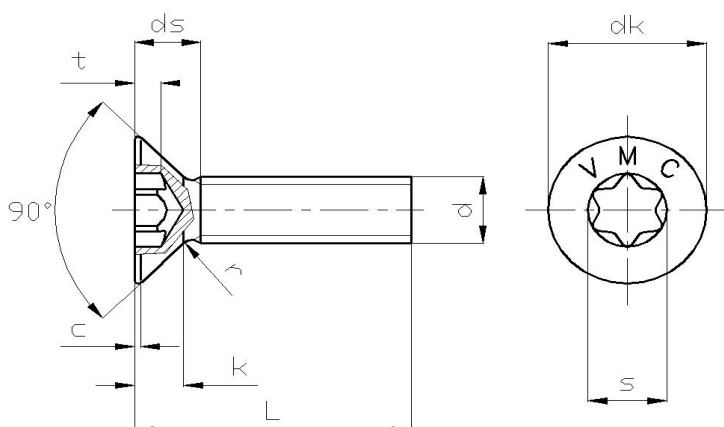
classe 10.9

Viti a testa svasata piana con cava esalobale

**Hexalobular socket countersunk head screws**

Filettatura metrica ISO a passo grosso

Metric ISO thread



| d  |     | M4   | M5   | M6   | M8   | M10  |
|----|-----|------|------|------|------|------|
| dk | max | 8,0  | 10,0 | 12,0 | 16,0 | 20,0 |
| k  | max | 2,3  | 2,8  | 3,3  | 4,4  | 5,5  |
| s  |     | T20  | T25  | T30  | T40  | T50  |
| t  | max | 1,35 | 1,7  | 1,85 | 2,5  | 2,85 |

L = lunghezza/Length  
in mm.

prezzo in EURO per 100 pezzi  
Gross price €/100 pcs

|    |  |        |        |        |         |         |
|----|--|--------|--------|--------|---------|---------|
| 6  |  |        |        |        |         |         |
| 8  |  |        |        |        |         |         |
| 10 |  | € 4,70 |        |        |         |         |
| 12 |  |        | € 4,96 | € 6,33 |         |         |
| 14 |  |        |        |        |         |         |
| 16 |  |        |        | € 6,73 | € 12,14 | € 29,15 |
| 18 |  |        |        |        |         |         |
| 20 |  |        |        | € 7,79 | € 13,13 | € 24,50 |
| 25 |  |        |        |        | € 14,66 |         |
| 30 |  |        |        |        |         |         |
| 35 |  |        |        |        |         |         |
| 40 |  |        |        |        |         |         |
| 45 |  |        |        |        |         |         |
| 50 |  |        |        |        |         |         |
| 55 |  |        |        |        |         |         |
| 60 |  |        |        |        |         |         |
| 65 |  |        |        |        |         |         |
| 70 |  |        |        |        |         |         |

## UNI EN ISO 14580/DIN 7984 TCERIB TX

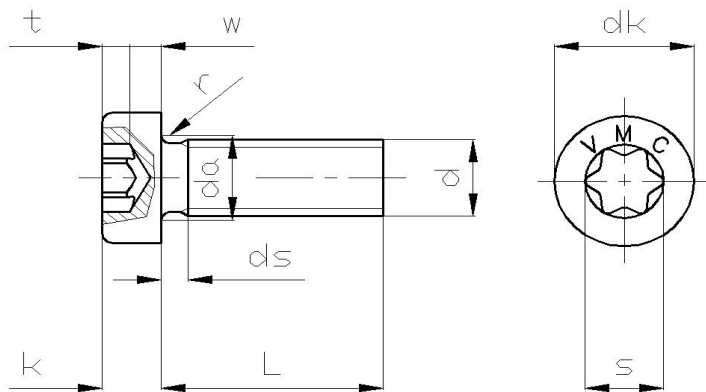
classe 8.8

Viti a testa cilindrica bassa con cava esalobale

**Hexalobular socket low head screws**

Filettatura metrica ISO a passo grosso

Metric ISO thread



| d  |     | M 5  | M 6 | M 8 |
|----|-----|------|-----|-----|
| dk | max | 8,5  | 10  | 13  |
| k  | max | 3,5  | 4   | 5   |
| s  |     | T25  | T30 | T40 |
| t  | max | 1,75 | 1,9 | 2,3 |

L = lunghezza/Length  
in mm.

prezzo in EURO per 100 pezzi  
Gross price €/100 pcs

|    |  |  |  |
|----|--|--|--|
| 8  |  |  |  |
| 10 |  |  |  |
| 12 |  |  |  |
| 16 |  |  |  |
| 20 |  |  |  |
| 25 |  |  |  |
| 30 |  |  |  |



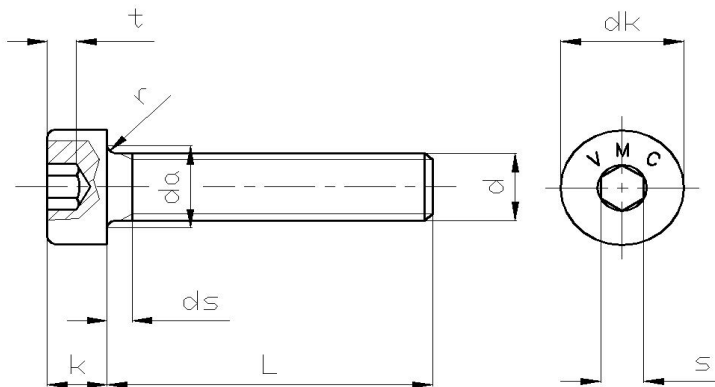
## Similar DIN 7984 UNI 9327 - classe 8.8

### Viti a testa cilindrica bassa con cava esagonale

### Hexagon socket low head cap screws

Filettatura metrica ISO a passo grosso

Metric ISO thread



| d  | M 5     | M 6 | M 8 |
|----|---------|-----|-----|
| dk | 8,5     | 10  | 13  |
| k  | 3,5     | 4   | 5   |
| t  | min 2,1 | 2,3 | 3,3 |
| s  | 3       | 4   | 5   |

L = lunghezza/Length  
in mm.

prezzo in EURO per 100 pezzi  
Gross price €/100 pcs

| L  | M 5    | M 6    | M 8     |
|----|--------|--------|---------|
| 8  |        |        |         |
| 10 | € 4,57 | € 6,31 |         |
| 12 | € 4,32 | € 5,69 |         |
| 16 | € 4,37 | € 5,97 | € 10,99 |
| 20 | € 4,72 | € 6,85 | € 11,64 |
| 25 |        | € 7,75 | € 12,94 |
| 30 |        |        | € 14,44 |

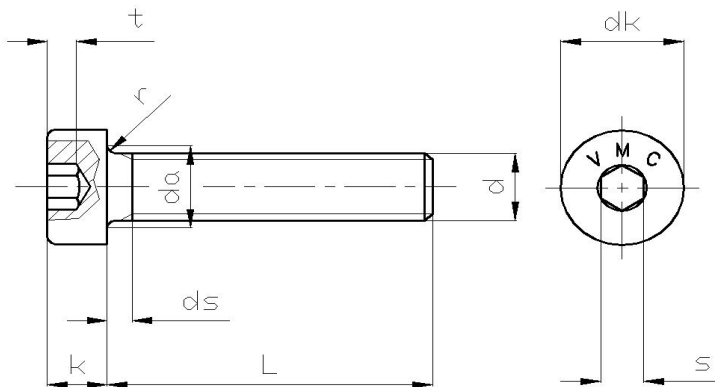
## Similar DIN 7984 UNI 9327 - classe 8.8

### Viti a testa cilindrica bassa con cava esagonale

### Hexagon socket low head cap screws

Filettatura metrica ISO a passo grosso

Metric ISO thread



| d  | M 5     | M 6 | M 8 |
|----|---------|-----|-----|
| dk | 8,5     | 10  | 13  |
| k  | 3,5     | 4   | 5   |
| t  | min 2,1 | 2,3 | 3,3 |
| s  | 3       | 4   | 5   |

L = lunghezza/Length  
in mm.

prezzo in EURO per 100 pezzi  
Gross price €/100 pcs

| L  | M 5    | M 6    | M 8     |
|----|--------|--------|---------|
| 8  |        |        |         |
| 10 | € 4,34 | € 5,90 |         |
| 12 | € 4,06 | € 5,26 |         |
| 16 | € 4,08 | € 5,48 | € 9,96  |
| 20 | € 4,38 | € 6,29 | € 10,50 |
| 25 |        | € 7,10 | € 11,66 |
| 30 |        |        | € 13,00 |

## BUTTON FLANGED EN ISO 7380/2

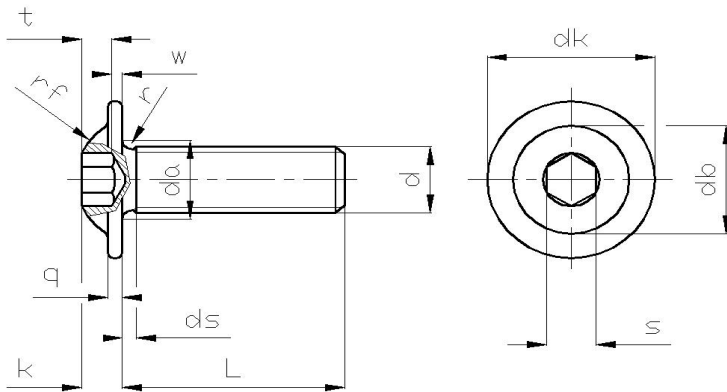
classe 10.9 Tutto filetto/Fully threaded

Viti a testa bombata flangiata con esagono incassato

**Hexagon socket button flanged head screws**

Filettatura metrica ISO a passo grosso

Metric ISO thread



| d  |     | M 4 | M 5  | M 6  | M 8  | M 10 | M 12 |
|----|-----|-----|------|------|------|------|------|
| dk | max | 9,4 | 11,8 | 13,6 | 17,8 | 21,9 | 26   |
| k  | max | 2,2 | 2,75 | 3,3  | 4,4  | 5,5  | 6,6  |
| s  |     | 2,5 | 3    | 4    | 5    | 6    | 8    |

L = lunghezza/Length in mm. **prezzo in EURO per 100 pezzi**  
Gross price €/100 pcs

|    |  |        |        |         |         |         |  |
|----|--|--------|--------|---------|---------|---------|--|
| 6  |  | € 7,43 |        |         |         |         |  |
| 8  |  | € 5,88 | € 6,58 | € 13,09 |         |         |  |
| 10 |  | € 4,96 | € 5,52 | € 7,46  |         |         |  |
| 12 |  | € 4,63 | € 5,26 | € 6,73  | € 14,90 |         |  |
| 14 |  | € 4,61 | € 5,33 | € 7,14  | € 12,93 |         |  |
| 16 |  | € 4,61 | € 5,33 | € 7,14  | € 12,93 |         |  |
| 18 |  | € 4,97 | € 5,79 | € 8,24  | € 13,80 |         |  |
| 20 |  | € 4,97 | € 5,79 | € 8,24  | € 13,80 | € 26,52 |  |
| 22 |  |        |        |         |         |         |  |
| 25 |  | € 5,68 | € 6,79 | € 9,39  | € 15,52 | € 29,40 |  |
| 30 |  |        | € 7,67 | € 10,29 | € 17,40 | € 31,66 |  |
| 35 |  |        |        | € 11,73 | € 20,67 | € 34,38 |  |
| 40 |  |        |        | € 13,18 | € 22,03 | € 37,97 |  |
| 45 |  |        |        | € 14,36 | € 23,93 | € 39,82 |  |
| 50 |  |        |        | € 17,16 | € 25,64 | € 42,75 |  |
| 55 |  |        |        |         |         |         |  |
| 60 |  |        |        |         |         |         |  |
| 65 |  |        |        |         |         |         |  |
| 70 |  |        |        |         |         |         |  |

## BUTTON FLANGED EN ISO 7380/2

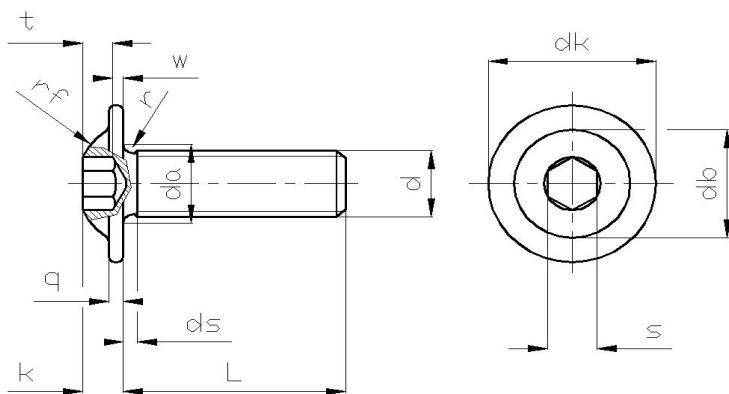
classe 10.9 Tutto filetto/Fully threaded

Viti a testa bombata flangiata con esagono incassato

**Hexagon socket button flanged head screws**

Filettatura metrica ISO a passo grosso

Metric ISO thread



| d  |     | M 4 | M 5  | M 6  | M 8  | M 10 | M 12 |
|----|-----|-----|------|------|------|------|------|
| dk | max | 9,4 | 11,8 | 13,6 | 17,8 | 21,9 | 26   |
| k  | max | 2,2 | 2,75 | 3,3  | 4,4  | 5,5  | 6,6  |
| s  |     | 2,5 | 3    | 4    | 5    | 6    | 8    |

L = lunghezza/Length in mm. **prezzo in EURO per 100 pezzi**  
Gross price €/100 pcs

|    |  |        |        |         |         |         |  |
|----|--|--------|--------|---------|---------|---------|--|
| 6  |  | € 7,25 |        |         |         |         |  |
| 8  |  | € 5,66 | € 6,21 | € 12,56 |         |         |  |
| 10 |  | € 4,71 | € 5,10 | € 6,82  |         |         |  |
| 12 |  | € 4,35 | € 4,78 | € 6,04  | € 13,49 |         |  |
| 14 |  | € 4,27 | € 4,78 | € 6,30  | € 11,28 |         |  |
| 16 |  | € 4,27 | € 4,77 | € 6,30  | € 11,28 |         |  |
| 18 |  | € 4,57 | € 5,13 | € 7,26  | € 11,91 |         |  |
| 20 |  | € 4,57 | € 5,13 | € 7,26  | € 11,91 | € 23,10 |  |
| 22 |  |        |        |         |         |         |  |
| 25 |  | € 5,21 | € 6,01 | € 8,22  | € 13,30 | € 25,49 |  |
| 30 |  |        | € 6,76 | € 9,00  | € 14,86 | € 27,44 |  |
| 35 |  |        |        | € 10,23 | € 17,77 | € 29,54 |  |
| 40 |  |        |        | € 11,45 | € 18,87 | € 32,10 |  |
| 45 |  |        |        | € 12,52 | € 20,42 | € 33,87 |  |
| 50 |  |        |        | € 15,16 | € 21,76 | € 36,33 |  |
| 55 |  |        |        |         |         |         |  |
| 60 |  |        |        |         |         |         |  |
| 65 |  |        |        |         |         |         |  |
| 70 |  |        |        |         |         |         |  |

## BUTTON EN ISO 7380/1

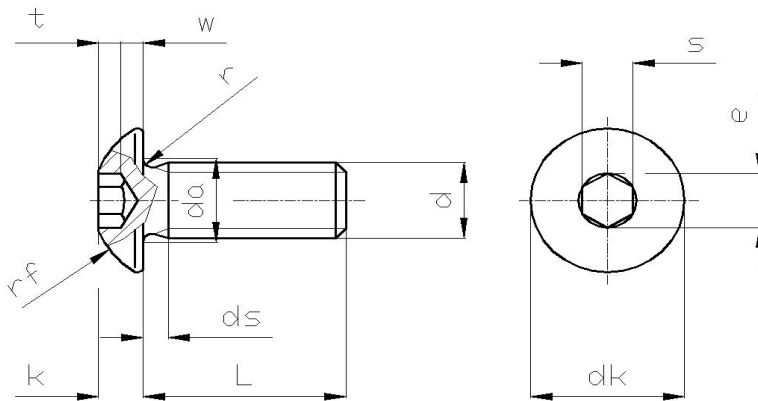
classe 10.9 Tutto filetto/Fully threaded

Viti a testa bombata con esagono

**Hexagon socket button head screws**

Filettatura metrica ISO a passo grosso

Metric ISO thread



| d  |     | M 3  | M 4 | M 5  | M 6  | M 8 | M 10 | M 12 |
|----|-----|------|-----|------|------|-----|------|------|
| dk | max | 5,7  | 7,6 | 9,5  | 10,5 | 14  | 17,5 | 21   |
| k  | max | 1,65 | 2,2 | 2,75 | 3,3  | 4,4 | 5,5  | 6,6  |
| s  |     | 2    | 2,5 | 3    | 4    | 5   | 6    | 8    |

L = lunghezza/Length  
in mm.

prezzo in EURO per 100 pezzi  
Gross price €/100 pcs

|    |  |        |         |         |         |         |         |         |
|----|--|--------|---------|---------|---------|---------|---------|---------|
| 6  |  | € 7,74 | € 6,20  | € 6,47  |         |         |         |         |
| 8  |  | € 7,08 | € 4,90  | € 5,49  | € 10,91 |         |         |         |
| 10 |  | € 6,68 | € 4,13  | € 4,60  | € 6,22  | € 14,22 |         |         |
| 12 |  | € 7,00 | € 3,86  | € 4,38  | € 5,61  | € 12,42 |         |         |
| 14 |  | € 7,65 | € 3,84  | € 4,44  | € 5,95  | € 10,77 |         |         |
| 16 |  | € 7,65 | € 3,84  | € 4,44  | € 5,95  | € 10,77 | € 26,36 |         |
| 18 |  | € 8,74 | € 4,14  | € 4,83  | € 6,86  | € 11,50 | € 22,10 |         |
| 20 |  | € 8,47 | € 4,14  | € 4,83  | € 6,86  | € 11,50 | € 22,10 | € 35,95 |
| 22 |  | € 9,69 | € 4,74  | € 5,66  | € 7,82  | € 12,93 | € 24,50 |         |
| 25 |  | € 9,69 | € 4,74  | € 5,66  | € 7,82  | € 12,93 | € 24,50 | € 34,16 |
| 30 |  |        | € 6,12  | € 6,39  | € 8,57  | € 14,50 | € 26,39 | € 37,60 |
| 35 |  |        | € 7,13  | € 8,73  | € 9,78  | € 17,22 | € 28,65 | € 40,53 |
| 40 |  |        | € 8,12  | € 10,63 | € 10,98 | € 18,36 | € 31,64 | € 43,22 |
| 45 |  |        | € 12,11 | € 13,50 | € 11,96 | € 19,94 | € 33,18 |         |
| 50 |  |        | € 13,67 | € 16,11 | € 14,30 | € 21,36 | € 35,63 | € 49,88 |
| 55 |  |        |         | € 18,26 | € 18,80 | € 23,01 |         |         |
| 60 |  |        |         | € 23,91 | € 24,49 | € 28,55 |         |         |
| 65 |  |        |         |         | € 27,36 | € 35,66 |         |         |
| 70 |  |        |         |         | € 30,17 | € 35,66 |         |         |

## BUTTON EN ISO 7380/1

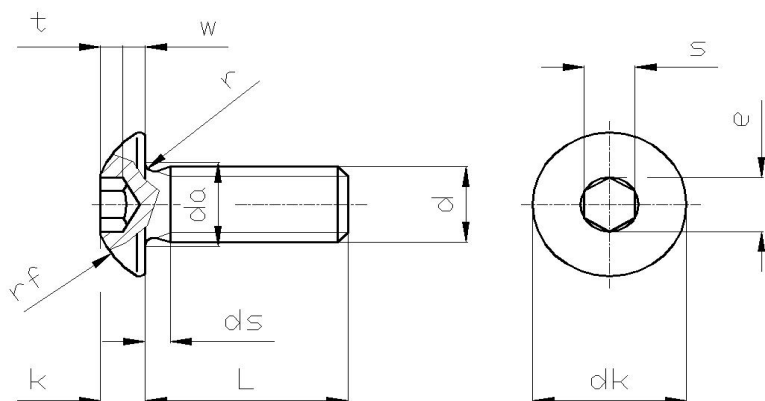
classe 10.9 Tutto filetto/Fully threaded

Viti a testa bombata con esagono

**Hexagon socket button head screws**

Filettatura metrica ISO a passo grosso

Metric ISO thread



| d      | M 3  | M 4 | M 5  | M 6  | M 8 | M 10 | M 12 |
|--------|------|-----|------|------|-----|------|------|
| dk max | 5,7  | 7,6 | 9,5  | 10,5 | 14  | 17,5 | 21   |
| k max  | 1,65 | 2,2 | 2,75 | 3,3  | 4,4 | 5,5  | 6,6  |
| s      | 2    | 2,5 | 3    | 4    | 5   | 6    | 8    |

L = lunghezza/Length  
in mm.

prezzo in EURO per 100 pezzi  
Gross price €/100 pcs

|    |        |         |         |         |         |         |         |
|----|--------|---------|---------|---------|---------|---------|---------|
| 6  | € 6,32 | € 6,04  | € 6,10  |         |         |         |         |
| 8  | € 5,74 | € 4,72  | € 5,17  | € 10,46 |         |         |         |
| 10 | € 5,43 | € 3,93  | € 4,25  | € 5,69  | € 13,16 |         |         |
| 12 | € 5,68 | € 3,62  | € 3,98  | € 5,03  | € 11,24 |         |         |
| 14 | € 6,25 | € 3,56  | € 3,98  | € 5,25  | € 9,40  |         |         |
| 16 | € 6,25 | € 3,56  | € 3,98  | € 5,25  | € 9,40  | € 23,80 |         |
| 18 | € 7,07 | € 3,81  | € 4,28  | € 6,05  | € 9,92  | € 19,25 |         |
| 20 | € 6,91 | € 3,81  | € 4,28  | € 6,05  | € 9,92  | € 19,25 | € 31,73 |
| 22 | € 8,07 | € 4,34  | € 5,01  | € 6,85  | € 11,09 | € 21,24 | € 31,73 |
| 25 | € 7,90 | € 4,34  | € 5,01  | € 6,85  | € 11,09 | € 21,24 | € 29,28 |
| 30 |        | € 5,66  | € 5,63  | € 7,50  | € 12,38 | € 22,86 | € 32,00 |
| 35 |        | € 6,61  | € 7,85  | € 8,52  | € 14,81 | € 24,62 | € 34,34 |
| 40 |        | € 7,53  | € 9,67  | € 9,55  | € 15,73 | € 26,75 | € 36,43 |
| 45 |        | € 9,60  | € 12,44 | € 10,43 | € 17,02 | € 28,23 | € 36,43 |
| 50 |        | € 11,65 | € 14,95 | € 12,63 | € 18,13 | € 30,28 | € 41,97 |
| 55 |        |         | € 17,81 | € 16,99 | € 19,59 |         |         |
| 60 |        |         | € 21,20 | € 22,52 | € 24,87 |         |         |
| 65 |        |         |         | € 25,68 | € 30,69 |         |         |
| 70 |        |         |         | € 28,04 | € 30,69 |         |         |

## BUTTON EN ISO 7380/1 TX

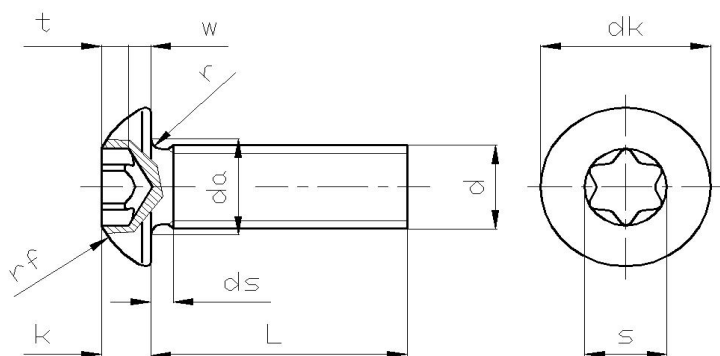
classe 10.9

Viti a testa bombata con cava esalobale

**Hexalobular socket button head screws**

Filettatura metrica ISO a passo grosso

Metric ISO thread



| d  |     | M 4 | M 5  | M 6  | M 8 | M 10 |
|----|-----|-----|------|------|-----|------|
| dk | max | 7,6 | 9,5  | 10,5 | 14  | 17,5 |
| k  | max | 2,2 | 2,75 | 3,3  | 4,4 | 5,5  |
| s  |     | T20 | T25  | T30  | T40 | T50  |
| t  | max | 1,4 | 1,9  | 2,1  | 2,5 | 3,7  |

L = lunghezza/Length in mm.      prezzo in EURO per 100 pezzi  
Gross price €/100 pcs

|    |  |        |        |        |         |         |
|----|--|--------|--------|--------|---------|---------|
| 6  |  |        |        |        |         |         |
| 8  |  |        |        |        |         |         |
| 10 |  |        | € 5,29 | € 7,15 |         |         |
| 12 |  | € 4,44 | € 5,04 | € 6,45 |         |         |
| 14 |  |        |        |        |         |         |
| 16 |  |        | € 5,11 | € 6,84 | € 12,39 |         |
| 18 |  |        |        |        |         |         |
| 20 |  |        | € 5,55 | € 7,89 | € 13,23 |         |
| 22 |  |        |        |        |         |         |
| 25 |  | € 5,45 | € 6,51 | € 9,00 | € 14,87 | € 28,18 |
| 30 |  |        |        | € 9,86 | € 16,68 |         |
| 35 |  |        |        |        | € 19,80 |         |
| 40 |  |        |        |        |         |         |
| 45 |  |        |        |        |         |         |
| 50 |  |        |        |        |         |         |
| 55 |  |        |        |        |         |         |
| 60 |  |        |        |        |         |         |
| 65 |  |        |        |        |         |         |
| 70 |  |        |        |        |         |         |

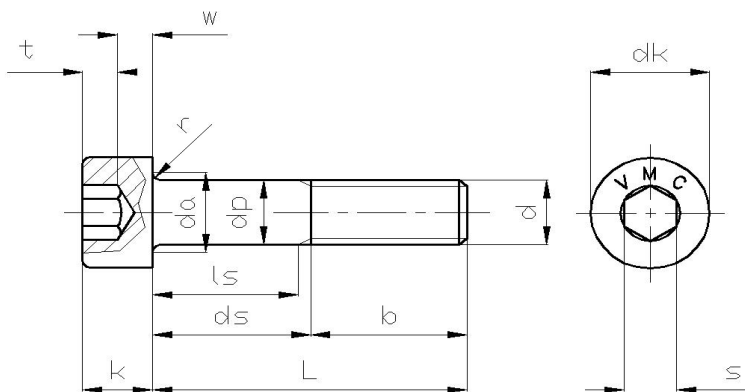
## DIN 912 - EN ISO 4762 - UNI 5931 Classe 8.8

### Viti acciaio testa cilindrica con esagono incassato

### Hexagon socket head cap screws

Filettatura metrica ISO a passo grosso

Metric ISO thread



| d  |     | M3  | M4 | M5  | M6 | M8 | M10 | M12 |
|----|-----|-----|----|-----|----|----|-----|-----|
| dk | max | 5,5 | 7  | 8,5 | 10 | 13 | 16  | 18  |
| k  | max | 3   | 4  | 5   | 6  | 8  | 10  | 12  |
| s  |     | 2,5 | 3  | 4   | 5  | 6  | 8   | 10  |
| t  | min | 1,3 | 2  | 2,5 | 3  | 4  | 5   | 6   |
| b  |     | 18  | 20 | 22  | 24 | 28 | 32  | 36  |

L = lunghezza/Length  
in mm.

prezzo in EURO per 100 pezzi  
Gross price €/100 pcs

|    |  |         |         |         |         |         |  |  |
|----|--|---------|---------|---------|---------|---------|--|--|
| 6  |  | € 6,04  |         |         |         |         |  |  |
| 8  |  | € 4,71  | € 5,14  | € 6,17  |         |         |  |  |
| 10 |  | € 3,91  | € 4,20  | € 5,66  |         |         |  |  |
| 12 |  | € 3,60  | € 3,91  | € 5,00  | € 9,36  |         |  |  |
| 14 |  | € 3,62  | € 4,17  | € 5,16  | € 9,41  |         |  |  |
| 16 |  | € 3,53  | € 3,90  | € 5,18  | € 9,33  |         |  |  |
| 18 |  | € 3,75  | € 4,15  | € 5,92  | € 9,76  |         |  |  |
| 20 |  | € 3,77  | € 4,18  | € 5,95  | € 9,81  |         |  |  |
| 25 |  | € 4,30  | € 4,90  | € 6,71  | € 10,89 | € 20,80 |  |  |
| 30 |  | € 4,66  | € 5,50  | € 7,35  | € 12,13 | € 22,43 |  |  |
| 35 |  | € 5,46  | € 6,39  | € 8,37  | € 14,50 | € 23,99 |  |  |
| 40 |  | € 6,20  | € 7,28  | € 9,34  | € 15,41 | € 25,65 |  |  |
| 45 |  | € 8,71  | € 8,12  | € 10,24 | € 16,64 |         |  |  |
| 50 |  | € 11,48 | € 9,78  | € 12,42 | € 17,68 | € 29,36 |  |  |
| 55 |  | € 14,60 | € 12,68 | € 13,93 | € 19,16 |         |  |  |
| 60 |  | € 18,06 | € 12,42 | € 15,83 | € 20,26 |         |  |  |
| 65 |  |         | € 14,12 | € 17,61 |         |         |  |  |
| 70 |  |         | € 15,88 | € 20,14 |         |         |  |  |
| 75 |  |         | € 17,79 | € 24,12 |         |         |  |  |

DISPONIBILI ANCHE IN CLASSE 10.9 SU RICHIESTA  
AVAILABLE ALSO IN CLASS 10.9 ON DEMAND